



COMPRESSEURS À PISTON HAUTE PRESSION 6.0 MPa

Série - HS



La série HS

La série HS représente la nouvelle gamme de compresseurs à pistons haute pression se concentrant sur l'aspect environnemental par l'utilisation de réfrigérants naturels, l'économie d'énergie et la réduction des émissions de CO₂.

Ces compresseurs permettent la compression des gaz jusqu'à 6.0 MPa.

Les compresseurs de la série HS peuvent être utilisés au sein de systèmes de réfrigération au CO₂ et pour les applications de pompes à chaleur au NH₃.

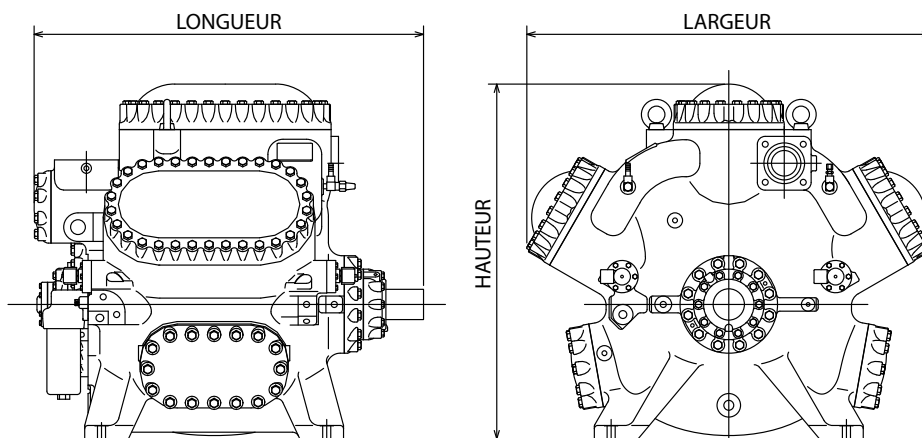
Pour vos applications CO₂ en réfrigération, les phases de dégivrage sont possibles jusqu'à 20°C.

Les pompes à chaleur HS contribuent directement à d'importantes économies d'énergie.

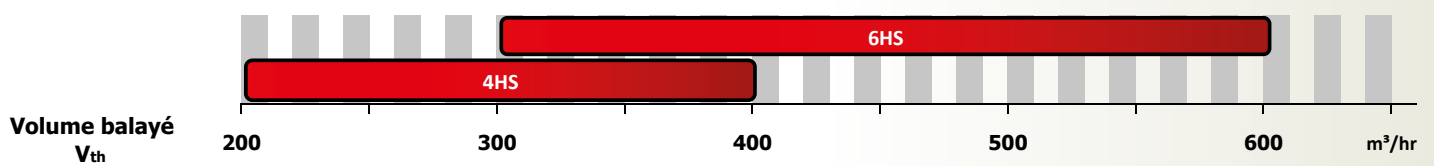
La pompe à chaleur peut produire de l'eau chaude à plus de 95°C avec une réduction significative de la consommation de combustibles fossiles tels que le gaz ou le pétrole.

Les compresseurs HS peuvent être utilisés dans un large éventail de pressions et de vitesses.

Les compresseurs HS vous permettront d'atteindre les objectifs du programme de réduction des dépenses énergétiques de votre usine.



TYPE	POIDS (kg)	LARGEUR (mm)	LONGUEUR (mm)	HAUTEUR (mm)
4HS	1600	1017	1113	1000
6HS	1800	1200	1160	1055



DESIGNATION	LIMITE	REMARQUES
Pression de refoulement maximum [barG]	60	
Pression d'aspiration maximum [barG]	30 ¹⁾	
Pression d'aspiration minimum [barG]	CO ₂ ; 4.2 NH ₃ ; ²⁾	
Pression différentielle maximum [barG]	40	Pref-Pasp
Pression Design [barG]	66 / 35	Haute/Basse
Taux de compression maximum [-]	NH ₃ ; ≤ 5.0	Température de refoulement limitée
Température de refoulement maximum [°C]	140	
Température d'aspiration minimum [°C]	-60	
Température d'huile maximum [°C]	70	Sortie refroidisseur d'huile
Surchauffe à l'aspiration [K]	> 0, ≤ 15	
Température d'entrée d'eau mini/maxi [°C]	15 / 50	Température d'eau des culasses <50
Vitesse de rotation mini/maxi (tpm)	750 / 1500	Accouplement direct uniquement

1) Pendant le démarrage du compresseur limiter la pression à 2MPa/maximum
2) Nous consulter

PRÉSENCE MONDIALE

- 47 pays / 99 agences
- 11 Sites de production



Organisation EMOA

ABU DHABI

Ali & Sons Business Center Office No. 201
Ali Khalfan Rashed Al Mutawa Al Dhahiri Bldg.
Plot no 29, Al Ain Road, Umm Al Nar
Tel. +971 2 5102151
Fax +971 2 5102571

AFRIQUE DU SUD

West End, Unit 3 Prime Park
Printers Way
Montague Gardens 7441
Tel. +27 21 5511434
Fax +27 86 5463618

ALLEMAGNE

Mayekawa Deutschland GmbH

Zum Buckesch 7a
48336 Sassenberg-Füchtorf
Tel. +49 (0) 5426 2989920

Vertrieb BRD/Österreich

Tel. +49 151 42628055
<http://www.mayekawa.de>
Email: info@mayekawa.de

DANEMARK

Lindholm Havnevej 29, 5800 Nyborg
Tel. +45 2 3192900
Email: contact@mayekawa.dk

DUBAI

P.O. Box 61349, W-HOUSE
No. RA-08-UC05
Jebel Ali Free Zone Dubai, UAE
Tel. +971 4 8886363
Fax +971 4 8886373

ÉGYPTE

New Cairo, 5th Settlement
North 90th St., The 47th Building
Tel. +20 22 5062925
Fax +20 22 5032901

ESPAGNE

Calle Montevideo 5, Nave 13
Pol. Industrial Camporoso
28806 Alcalá de Henares, Madrid
Tel. +34 91 8300392
Fax +34 91 8300397
<http://www.mayekawa.es>
E-mail: mayekawa@mayekawa.es

FRANCE

Siège social (agent représentative)

8, rue des Fontenelles
44140 Le Bignon
Tel. +33 1 30 582600
Fax +33 1 30 581937
<http://www.mayekawa.eu/fr>
E-mail: mayekawa.france@mayekawa.eu

Succursale Sud Est Division Réfrigérant

Rue François Coli - Bâtiment H
33290 Blanquefort
Tel. +33 1 30 582600

Succursale Ouest Division Process Alimentaire

20, Rue Ampère
22590 Pordic
Tel. +33 1 30589795
Fax +33 1 30581937

HONGRIE

Mayekawa Hongrie Ingénierie Kft

Kőbányai út 10/A, 2049 Diósd,
Tel. +36 23 545712
Fax +36 23 545715
<http://www.mayekawa.eu>
E-mail: hungary@mayekawa.eu

ITALIE

Succursale Milan

Via Riccardo Lombardi 19/12
20153 Milano
Tel. +39 2 48929218
Fax +39 2 4531728

Succursale Bologne

Via Pradazzo 7 40012
Calerara di Reno
Tel. +39 51 726364
Fax +39 51 726804

MAROC

6, Allée des Cyrès
20250 Casablanca
Tel. +212 600 041241

POLOGNE

ul. Druskiennicka 8/10
60-476 Poznan
Tel. +48 61 8420738
Fax +48 61 8485837

ROYAUME UNI

16 Oakhurst Gardens
DA7 5JP Bexleyheath, Kent
Tel. +44 1322 433558
Fax +44 1322 433164

SUISSE

Rosenbergstrasse 31
6300 Zug
Tel. +41 41 7268626
Fax +41 41 7268620
<http://www.mayekawa.ch>
E-mail: info@mayekawa.ch

TURQUIE

Dünya Ticaret Merkezi
A/2 Blok Kat: 10 No. 325
Yeşilköy
Istanbul
Tel. +90 212 46536 31- 34
Fax +90 212 4653635

UKRAINE

Golosiivska Street 17
Office 110
03039 Kiev
Tel. +38 (044) 251-46-62

SIÈGE SOCIAL AU JAPON

3-14-15 Botan Koto-ku
Tokyo 135 8482, JAPAN
Tel. 81 3 3642 8181
Fax 81 3 3643 7094
E-mail e-public@mayekawa.co.jp

MAYEKAWA Europe nv/sa

Leuvensesteenweg 605
1930 Zaventem - Belgium
Tel. +32 2 7579075
Fax +32 2 7579023
<http://www.mayekawa.eu>
E-mail info@mayekawa.eu