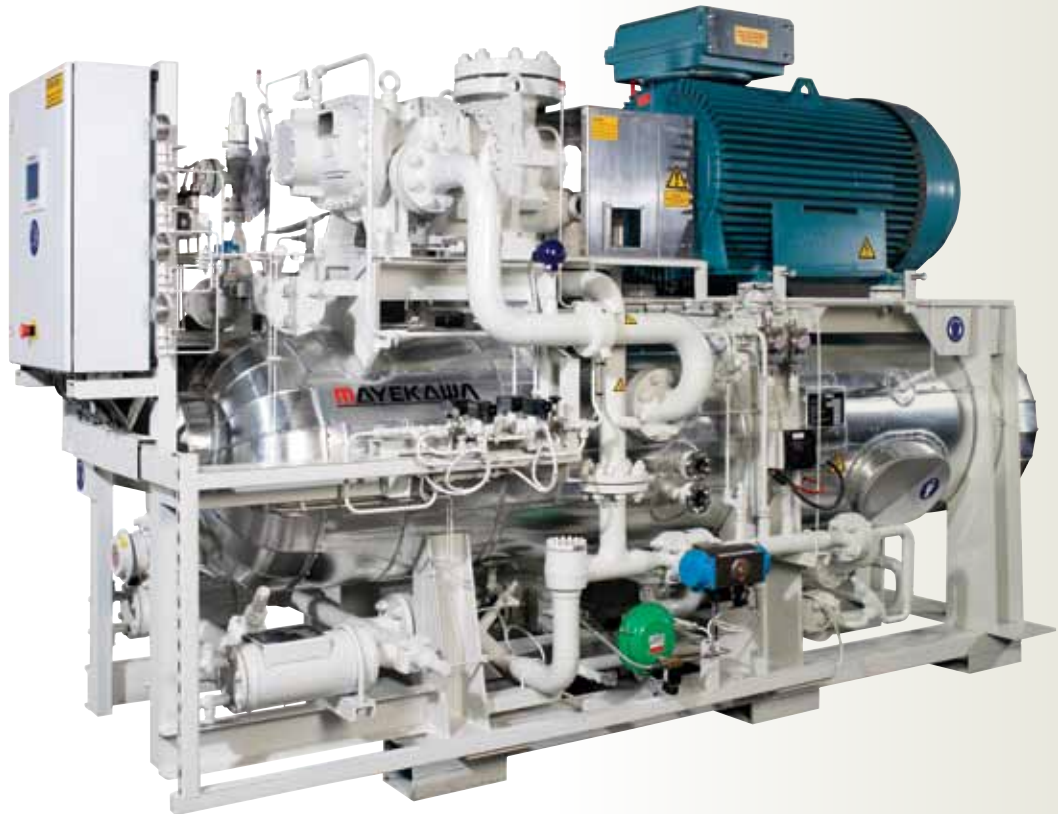




HOCHDRUCKSCHRAUBENKOMPRESSOR

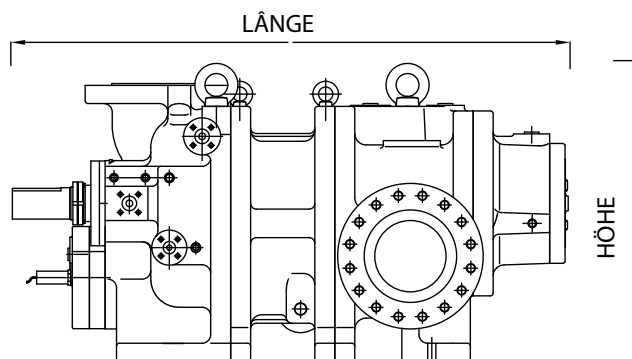
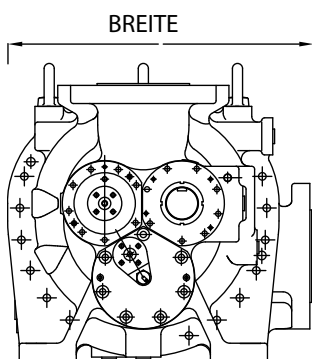
# GH-Serie



### Die GH-Serie

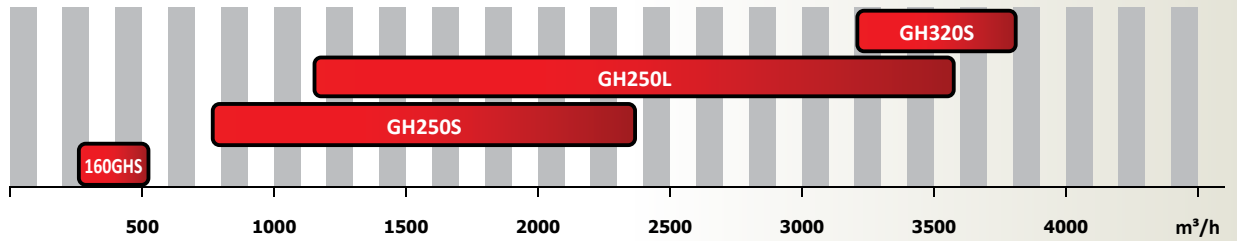
ist eine Serie von Schraubenkompressoren mit Öleinspritzung, die durchgehend bei einem Verdichtungsdruck von 5,0 MPaG arbeiten können. Der Einsatz eines speziellen Rotorprofils der GH-Serie ermöglicht einen hoch effizienten Betrieb der Geräte. Die Kompressoren der GH-Serie können mit verschiedenen Gasen verwendet werden: Kohlenwasserstoffen, Helium, Wasserstoff, CO<sub>2</sub>, NH<sub>3</sub> und anderen. Daher eignen sich diese Kompressoren besonders für Anwendungen wie Hochdruck-Brenngas-Zuführung zu Gasturbinen, CO<sub>2</sub> betriebene Tieftemperaturgefrieranlagen mit Abtauprozess, NH<sub>3</sub>-Wärmepumpen etc.

Für die Kompressoren der GH-Serie verwenden wir Schmiedestahl für die Rotoren und Kippsegmente der Drucklager. So erreichen wir längere Wartungsintervalle und damit auch niedrigere Betriebskosten. Die Kompressoren der GH-Serie sind konform mit API619, EN-378 ATEX, NACE und anderen Standards und werden bereits in vielen verschiedenen Bereichen erfolgreich eingesetzt.



TYP	GEWICHT (kg)	BREITE	LÄNGE	HÖHE
160GHS	570	510	1021	510
GH250S	2250	785	1568	680
GH250L	2410	785	1711	680
GH320S	5000	1095	1938	970

Fördervolumen  
V<sub>th</sub>



		Einheit	Beschreibung			
Modell			160GHS-V	GH250S	GH250L	GH320S
Verwendbares Kältemittel/Gas		-	CO <sub>2</sub> , NH <sub>3</sub>	Kohlenwasserstoffe, Helium, Wasserstoff und andere Gase		
Auslegungs- betriebsbedin- gungen	Saugdruck	barÜ	20	20	20	30
	Verdichtungsdruck	barÜ	45	50	37	50
	Sauggastemperatur	degC	-55	30		
	Verdichtungsdrucktemperatur	degC	100°C für Einstellung des Rotorspiels			
Auslegungs- bedingungen	Auslegungsdruck für Gehäuse	barÜ	60			
	Maximal zulässiger Betriebsdruck	barÜ	50 *1	50		
	Maximal zulässiger Ansaugdruck	barÜ	20 (Inbetriebnahme: 25)	20	20	30
	Minimal zulässiger Ansaugdruck	barÜ	5			
	Minimale Druckdifferenz zwischen Ansaug- und Auslassdrücken	barÜ	9	12		5
	Maximal zulässige Auslasstemperatur	°C	100			
	Max. Drehzahl der Antriebswelle	rpm	3600	4500	4500	3600
	Min. Drehzahl der Antriebswelle	rpm	1800	1450	1450	2950
Kompressor	"Maximal zulässige Auslasstemperatur"	-	MYCOM Original			
	"Maximal zulässige Auslasstemperatur"	-	5			
	Max. Drehzahl der Antriebswelle	-	7			
	Min. Drehzahl der Antriebswelle	-	1.8, 4.6	2.3, 3.3, 4.5	1,3	1.3, 2.3, 3.3, 4.5

\*1: 50 bar ist für 20% der gesamten Betriebszeit erlaubt.

### WELTWEIT

- 40 Länder / 127 Büros
- 8 Produktionsstätten



## MAYEKAWA EMOA Organisation

### ABU DHABI

Ali & Sons Business Center Office No. 201  
Ali Khalfan Rashed Al Mutawa Al Dhahiri Bldg.  
Plot no 29, Al Ain Road, Umm Al Nar  
Tel. +971 2 5102151  
Fax +971 2 5102571

### ÄGYPTEN

New Cairo, 5th Settlement  
North 90th St.  
The 47th Building  
Tel. +20 22 5062925  
Fax +20 22 5032901

### BULGARIAN

Kamen Andreev Str. 24, 1303 Sofia  
Tel. +359 2 8910130  
Fax +359 2 8910131

### DÄNEMARK

Lindholm Havnevej 29, 5800 Nyborg  
Tel. +45 2 3192900  
Email: contact@mayekawa.dk

### DEUTSCHLAND

**Mayekawa Deutschland GmbH**  
Zum Buckesch 7a  
48336 Sassenberg-Füchtorf  
Tel. +49 (0) 5426 2989920

### Vertrieb BRD/Österreich

Tel. +49 151 42628055  
http://www.mayekawa.de  
Email: info@mayekawa.de

### DUBAI

P.O. Box 61349, W-HOUSE  
No. RA-08-UC05  
Jebel Ali Free Zone Dubai, UAE  
Tel. +971 4 8886363  
Fax +971 4 8886373

### FRANKREICH

#### Hauptquartier - Vertreter Agent

8, rue des Fontenelles  
44140 Le Bignon  
Tel. +33 1 30 582600  
Fax +33 1 30 581937  
http://www.mayekawa.eu/fr  
E-mail: mayekawa.france@mayekawa.eu

#### Außenstelle Sud Ost

**Kältemittel Division**  
Rue François Coli Bâtiment H  
33290 Blanquefort  
Tel. +33 1 30 582600

#### Außenstelle West Lebensmittelverarbeitung Division

20, Rue Ampère  
22590 Pordic  
Tel. +33 1 30589795  
Fax +33 1 30581937

### ITALIEN

#### Büro Mailand

Via Riccardo Lombardi 19/12  
20153 Milano  
Tel. +39 2 48929218  
Fax +39 2 4531728

#### Büro Bologna

Via Pradazzo 7 40012  
Calerara di Reno  
Tel. +39 51 726364  
Fax +39 51 726804

### MOROCCO

6, Allée des Cyprès  
20250 Casablanca  
Tel. +212 600 041241

### RUSSLAND

#### Büro Moskau

Polkovaya St., House 1, bldg 1  
127018 Moscow  
Tel. +7 499 2300176 / 78  
Fax +7 499 2302112  
http://www.mayekawa.ru  
E-mail: info@mayekawa.ru

#### Büro Vladivostok

Tigrovaya st., 30, office 22  
690091, Vladivostok  
Tel: + 7 423 279-1503

### DIE SCHWEIZ

Rosenbergstrasse 31  
6300 Zug  
Tel. +41 41 7268626  
Fax +41 41 7268620  
http://www.mayekawa.ch  
E-mail: info@mayekawa.ch

### SPANIEN

Calle Montevideo 5, Nave 13  
Pol. Industrial Camporroso  
28806 Alcala de Henares, Madrid  
Tel. +34 91 8300392  
Fax +34 91 8300397  
http://www.mayekawa.es  
E-mail: mayekawa@mayekawa.es

### SÜD AFRIKA

West End  
Unit 3 Prime Park  
Printers Way  
Montague Gardens 7441  
Tel. +27 21 5511434  
Fax +27 86 5463618

### TÜRKEI

Dünya Ticaret Merkezi  
A/2 Blok Kat: 10 No. 325  
Yeşilköy - Istanbul  
Tel. +90 212 46536 31- 34  
Fax +90 212 4653635

### UKRAINE

Golosiivska Street 17  
Office 110 - 03039 Kiev  
Tel. +38 (044) 251-46-62

### UNGARN

Köbányai út 10/A - 2049 Diósd,  
Tel. +36 23 545712  
Fax +36 23 545715  
http://www.mayekawa.eu  
E-mail: hungary@mayekawa.eu

### GROSSBRITANNIEN

16 Oakhurst Gardens  
DA7 5JP Bexleyheath, Kent  
Tel. +44 1322 433558  
Fax +44 1322 433164

### HAUPTSITZ IN JAPAN

3-14-15 Botan Koto-ku  
Tokyo 135 8482, JAPAN  
Tel. 81 3 3642 8181  
Fax 81 3 3643 7094  
E-mail e-public@mayekawa.co.jp

### MAYEKAWA Europe nv/sa

Leuvensesteenweg 605  
1930 Zaventem - Belgium  
Tel. +32 2 7579075  
Fax +32 2 7579023  
http://www.mayekawa.eu  
E-mail info@mayekawa.eu