

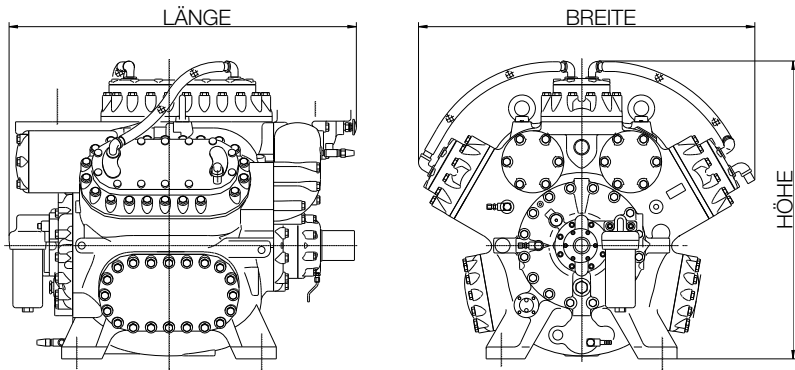


HUBKOLBENVERDICHTER
MII-Serie

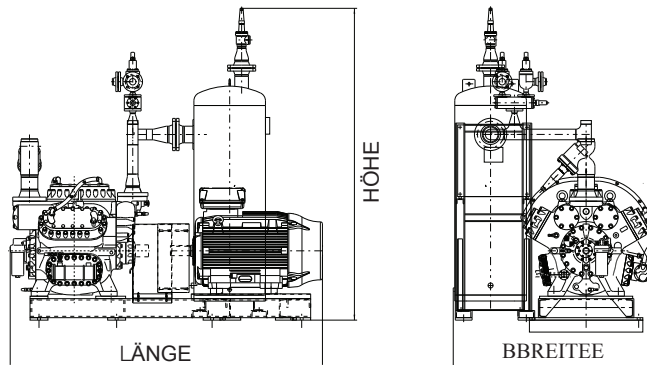


Die MII-Serie

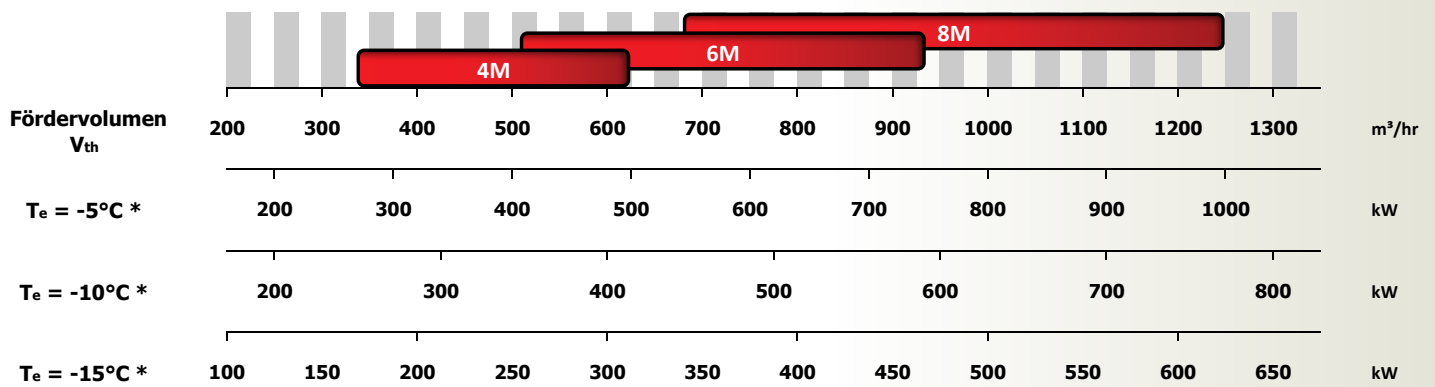
ist MAYEKAWAs neue Kompressorgeneration mit einem maximalen Hubvolumen von 1,278m³/h. Mit der Summe unserer über 85 Jahre gesammelten Erfahrungen konnten wir eine hervorragende Leistungszahl (COP) erreichen und zusätzlich die Wartungsarbeiten am Kompressor vereinfachen. Die MII-Serie kann dank modernster Technologie bis zu einer Drehzahl von 1.500rpm betrieben werden. Darüber hinaus kann sie nicht nur zur Kühlung eingesetzt werden, sondern auch für Wärmepumpenanwendungen bis zu einem Betriebsdruck von 26 barÜ eingesetzt werden. Hervorzuheben ist, dass dieser Kompressor bei einer Temperatur um -10°C am effizientesten arbeitet und sich daher gut für die Eiszerzeugung, für Eislaufbahnen und Anwendungen in Kühlhäusern eignet.



TYP	GEWICHT (kg)	BREITE (mm)	LÄNGE (mm)	HÖHE (mm)
4M II	1300	1019	1211	1103
6M II	1580	1147	1247	1120
8M II	1830	1147	1247	1190
62M II	2000	1229	1713	1406



TYP	GEWICHT (kg)	BREITE (mm)	LÄNGE (mm)	HÖHE (mm)
N4M II-VVW-EINHEIT	3100	1800	2500	2600
N6M II-VVW-EINHEIT	3600	1800	2600	2650
N8M II-VVW-EINHEIT	4600	1900	3000	2800
N62M II-VVW-EINHEIT	4400	2200	2700	2700



* Kältemittel NH₃
T_c = 35°C

BETRIEBSPARAMETER	GRENZWERT	ANMERKUNGEN
Max. Verdichtungsdruck [barÜ]	26	Booster-Ausführung < 0.6
Max. Saugdruck [barÜ]	8 ¹⁾	Booster-Ausführung ≤ 0.05
Min. Saugdruck [barÜ]	-0.733	
Auslegungsdruck [barÜ]	30	
Max. Verdichtungsgrad [-]	NH ₃ : ≤ 7	Beschränkt durch Verdichtungsendtemperatur
Min. Verdichtungsgrad [-]	≥ 1.5	
Max. Verdichtungsendtemperatur [°C]	NH ₃ : 160	
Min. saugseitige Temperatur [°C]	-30	
Max. Öltemperatur [°C]	60	Auslass aus dem Ölkühler
Saugseitige Überhitzung [K]	> 0, ≤ 20	
Min./max. Vorlauftemperatur des Kühlwassers [°C]	15 / 30 ²⁾	Wassertemperatur für Zylinderkopfdeckel ≤ 50
Min./max. Drehzahl (rpm)	Minimum 800	Pd-Ps < 1.2 MPaG
	Maximum 1200	15 ≤ Te < 21 °C
	Maximum 1500	Te < 15 °C

1) Stillstand ist beinhaltet. Stillstand der Booster-Ausführung entspricht der Standard-Ausführung.
2) Andere Temperaturen auf Anfrage möglich.

WELTWEIT

- 40 Länder / 127 Büros
- 8 Produktionsstätten



EMOA Organisation

ABU DHABI

Ali & Sons Business Center Office No. 201
Ali Khalfan Rashed Al Mutawa Al Dhahiri Bldg.
Plot no 29, Al Ain Road, Umm Al Nar
Tel. +971 2 5102151
Fax +971 2 5102571

ÄGYPTEN

New Cairo, 5th Settlement
North 90th St.
The 47th Building
Tel. +20 22 5062925
Fax +20 22 5032901

BULGARIAN

Kamen Andreev Str. 24, 1303 Sofia
Tel. +359 2 8910130
Fax +359 2 8910131

DÄNEMARK

Lindholm Havnevej 29, 5800 Nyborg
Tel. +45 2 3192900
Email: contact@mayekawa.dk

DEUTSCHLAND

Mayekawa Deutschland GmbH
Zum Buckesch 7a
48336 Sassenberg-Füchtorf
Tel. +49 (0) 5426 2989920

Vertrieb BRD/Österreich

Tel. +49 151 42628055
http://www.mayekawa.de
Email: info@mayekawa.de

DUBAI

P.O. Box 61349, W-HOUSE
No. RA-08-UC05
Jebel Ali Free Zone Dubai, UAE
Tel. +971 4 8886363
Fax +971 4 8886373

FRANKREICH

Hauptquartier - Vertreter Agent

8, rue des Fontenelles
44140 Le Bignon
Tel. +33 1 30 582600
Fax +33 1 30 581937
http://www.mayekawa.eu/fr
E-mail: mayekawa.france@mayekawa.eu

Außenstelle Sud Ost

Kältemittel Division
Rue François Coli Bâtiment H
33290 Blanquefort
Tel. +33 1 30 582600

Außenstelle West

Lebensmittelverarbeitung Division
20, Rue Ampère
22590 Pordic
Tel. +33 1 30589795
Fax +33 1 30581937

ITALIEN

Büro Mailand

Via Riccardo Lombardi 19/12
20153 Milano
Tel. +39 2 48929218
Fax +39 2 4531728

Büro Bologna

Via Pradazzo 7 40012
Calerara di Reno
Tel. +39 51 726364
Fax +39 51 726804

MOROCCO

6, Allée des Cyprès
20250 Casablanca
Tel. +212 600 041241

RUSSLAND

Büro Moskau

Polkovaya St., House 1, bldg 1
127018 Moscow
Tel. +7 499 2300176 / 78
Fax +7 499 2302112
http://www.mayekawa.ru
E-mail: info@mayekawa.ru

Büro Vladivostok

Tigrovaya st., 30, office 22
690091, Vladivostok
Tel: + 7 423 279-1503

DIE SCHWEIZ

Rosenbergstrasse 31
6300 Zug
Tel. +41 41 7268626
Fax +41 41 7268620
http://www.mayekawa.ch
E-mail: info@mayekawa.ch

SPANIEN

Calle Montevideo 5, Nave 13
Pol. Industrial Camporroso
28806 Alcala de Henares, Madrid
Tel. +34 91 8300392
Fax +34 91 8300397
http://www.mayekawa.es
E-mail: mayekawa@mayekawa.es

SÜD AFRIKA

West End
Unit 3 Prime Park
Printers Way
Montague Gardens 7441
Tel. +27 21 5511434
Fax +27 86 5463618

TÜRKEI

Dünya Ticaret Merkezi
A/2 Blok Kat: 10 No. 325
Yeşilköy - Istanbul
Tel. +90 212 46536 31- 34
Fax +90 212 4653635

UKRAINE

Golosiivska Street 17
Office 110 - 03039 Kiev
Tel. +38 (044) 251-46-62

UNGARN

Köbányai út 10/A - 2049 Diósd,
Tel. +36 23 545712
Fax +36 23 545715
http://www.mayekawa.eu
E-mail: hungary@mayekawa.eu

GROSSBRITANNIEN

16 Oakhurst Gardens
DA7 5JP Bexleyheath, Kent
Tel. +44 1322 433558
Fax +44 1322 433164

HAUPTSITZ IN JAPAN

3-14-15 Botan Koto-ku
Tokyo 135 8482, JAPAN
Tel. 81 3 3642 8181
Fax 81 3 3643 7094
E-mail e-public@mayekawa.co.jp

MAYEKAWA Europe nv/sa

Leuvensesteenweg 605
1930 Zaventem - Belgium
Tel. +32 2 7579075
Fax +32 2 7579023
http://www.mayekawa.eu
E-mail info@mayekawa.eu