



SCHRAUBENVERDICHTER

SCV-Serie

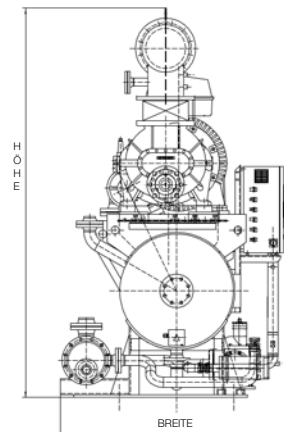
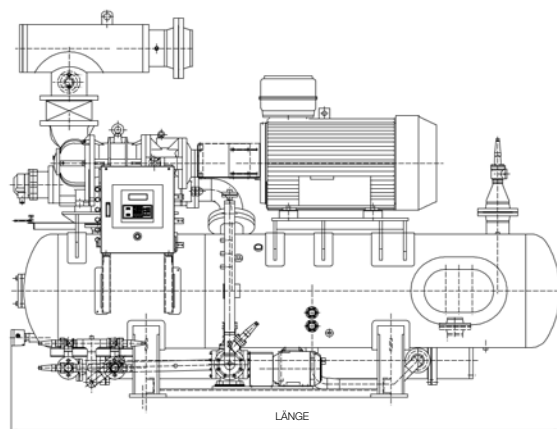


SCV-Serie

Die SCV-Serie von MAYEKAWA ist in der industriellen Kälteerzeugung als absolut zuverlässiges, leicht zu wartendes Schraubenverdichtersystem mit Öleinspritzung bekannt, das in seiner gesamten Betriebszeit höchste Leistung erbringt. Die SCV-Nutzung in Tausenden von Kühlsystemen weltweit zeugt von seiner Qualität.

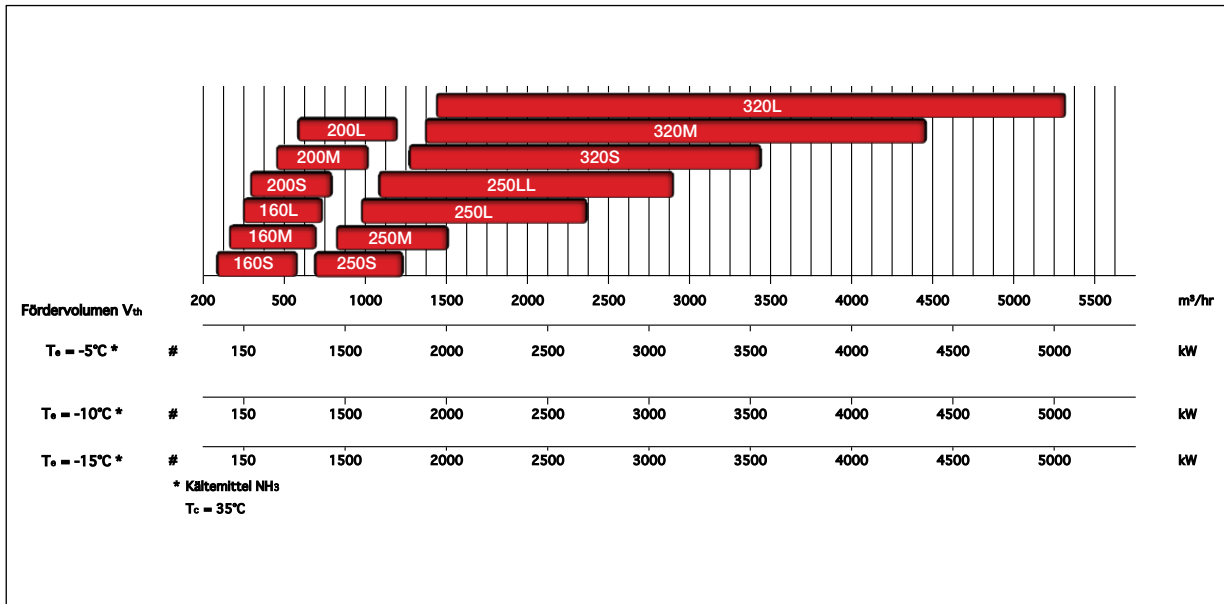
Alle MAYEKAWA-Produkte werden mit äußerster Sorgfalt und Genauigkeit hergestellt, um den Kunden ein hochwertiges Erzeugnis zu garantieren, das den neuesten Standards und Anforderungen der unterschiedlichen Märkte entspricht, auf denen MAYEKAWA vertreten ist. Neben den Standardausführungen kann MAYEKAWA ausserdem massgeschneiderte Produkte für alle Arten von Anforderungen nach unterschiedlichen Normen und spezifischen Endbenutzer-Systemkonzepten liefern.

Mit seinem Bekenntnis zur Herstellung vertrauenswürdiger Ausrüstung garantiert MAYEKAWA, dass alle Produkte mit den qualitativ hochwertigsten Komponenten hergestellt werden und die MAYEKAWA-Verdichter die bestmögliche Effizienz und Zuverlässigkeit bieten.



TYP	PROVISORISCH GEWICHT (kg)	PROVISORISCHE LÄNGE (mm)	HÖHE (mm)	BREITE (mm)
160S	3200	3100	2100	1300
160M	3300	3100	2100	1300
160L	3400	3100	2100	1300
200S	3800	3300	2400	1600
200M	3900	3300	2400	1600
200L	4000	3300	2400	1600
250S	5700	3700	3000	1900
250M	6000	3700	3000	1900
250L	6300	3700	3000	1900
250VLLD	8200	4200	3200	2100
320S	8500	4800	3600	2000
320M	9000	4800	3600	2000
320L	9500	4800	3600	2000

“Bemaßungen nur für Referenzzwecke ! Die gezeigten Abmessungen und Komponenten in dieser Referenzzeichnung stimmen nicht zwingend mit den Maßen & Komponenten ihres Projektes überein.”



POSITION	GRENZWERT		BEMERKUNGEN
Max. Verdichtungsdruck [barÜ]	22		
Max. Saugdruck [barÜ]	5,88		
Min. Saugdruck [barÜ]	-0,8		
Max. Verdichtungsverhältnis [-]	L Port	6	
	M Port	10	
	H Port	15	
Min. Sauggasttemperatur [°C]	85		Für höhere Temperaturen kontaktieren Sie bitte MAYEKAWA
Max. Verdichtungsendtemperatur [°C]	90		Für höhere Temperaturen kontaktieren Sie bitte MAYEKAWA
Min. Sauggasttemperatur [°C]	-60		
Max. Sauggasüberhitzung [K]	30		Max. Verdichtungsendtemp. hat Priorität geg. max. Sauggasüberhitzung
Max. Ölzufuhrtemperatur zum Lager [°C]	60		Min. kinemat. Viskosität während Betrieb 13mm ² /s
Max. Drehzahl [Umin]	250LL und kleiner	4 500	
	320	3 600	

WELTWEIT

- 40 Länder / 127 Büros
- 8 Produktionsstätten



EMOA Organisation

ABU DHABI

Ali & Sons Business Center Office No. 201
Ali Khalfan Rashed Al Mutawa Al Dhahiri Bldg.
Plot no 29, Al Ain Road, Umm Al Nar
Tel. +971 2 5102151
Fax +971 2 5102571

ÄGYPTEN

New Cairo, 5th Settlement
North 90th St.
The 47th Building
Tel. +20 22 5062925
Fax +20 22 5032901

BULGARIAN

Kamen Andreev Str. 24, 1303 Sofia
Tel. +359 2 8910130
Fax +359 2 8910131

DÄNEMARK

Lindholm Havnevej 29, 5800 Nyborg
Tel. +45 2 3192900
Email: contact@mayekawa.dk

DEUTSCHLAND

Mayekawa Deutschland GmbH
Zum Buckesch 7a
48336 Sassenberg-Füchtorf
Tel. +49 (0) 5426 2989920

Vertrieb BRD/Österreich

Tel. +49 151 42628055
http://www.mayekawa.de
Email: info@mayekawa.de

DUBAI

P.O. Box 61349, W-HOUSE
No. RA-08-UC05
Jebel Ali Free Zone Dubai, UAE
Tel. +971 4 8886363
Fax +971 4 8886373

FRANKREICH

Hauptquartier - Vertreter Agent

8, rue des Fontenelles
44140 Le Bignon
Tel. +33 1 30 582600
Fax +33 1 30 581937
http://www.mayekawa.eu/fr
E-mail: mayekawa.france@mayekawa.eu

Außenstelle Sud Ost

Kältemittel Division
Rue François Coli Bâtiment H
33290 Blanquefort
Tel. +33 1 30 582600

Außenstelle West

Lebensmittelverarbeitung Division
20, Rue Ampère
22590 Pordic
Tel. +33 1 30589795
Fax +33 1 30581937

ITALIEN

Büro Mailand

Via Riccardo Lombardi 19/12
20153 Milano
Tel. +39 2 48929218
Fax +39 2 4531728

Büro Bologna

Via Pradazzo 7 40012
Calerara di Reno
Tel. +39 51 726364
Fax +39 51 726804

MOROCCO

6, Allée des Cyprès
20250 Casablanca
Tel. +212 600 041241

RUSSLAND

Büro Moskau

Polkovaya St., House 1, bldg 1
127018 Moscow
Tel. +7 499 2300176 / 78
Fax +7 499 2302112
http://www.mayekawa.ru
E-mail: info@mayekawa.ru

Büro Vladivostok

Tigrovaya st., 30, office 22
690091, Vladivostok
Tel: + 7 423 279-1503

DIE SCHWEIZ

Rosenbergstrasse 31
6300 Zug
Tel. +41 41 7268626
Fax +41 41 7268620
http://www.mayekawa.ch
E-mail: info@mayekawa.ch

SPANIEN

Calle Montevideo 5, Nave 13
Pol. Industrial Camporosso
28806 Alcala de Henares, Madrid
Tel. +34 91 8300392
Fax +34 91 8300397
http://www.mayekawa.es
E-mail: mayekawa@mayekawa.es

SÜD AFRIKA

West End
Unit 3 Prime Park
Printers Way
Montague Gardens 7441
Tel. +27 21 5511434
Fax +27 86 5463618

TÜRKEI

Dünya Ticaret Merkezi
A/2 Blok Kat: 10 No. 325
Yeşilköy - Istanbul
Tel. +90 212 46536 31- 34
Fax +90 212 4653635

UKRAINE

Golosiivska Street 17
Office 110 - 03039 Kiev
Tel. +38 (044) 251-46-62

UNGARN

Köbányai út 10/A - 2049 Diósd,
Tel. +36 23 545712
Fax +36 23 545715
http://www.mayekawa.eu
E-mail: hungary@mayekawa.eu

GROSSBRITANNIEN

16 Oakhurst Gardens
DA7 5JP Bexleyheath, Kent
Tel. +44 1322 433558
Fax +44 1322 433164

HAUPTSITZ IN JAPAN

3-14-15 Botan Koto-ku
Tokyo 135 8482, JAPAN
Tel. 81 3 3642 8181
Fax 81 3 3643 7094
E-mail e-public@mayekawa.co.jp

MAYEKAWA Europe nv/sa

Leuvensesteenweg 605
1930 Zaventem - Belgium
Tel. +32 2 7579075
Fax +32 2 7579023
http://www.mayekawa.eu
E-mail info@mayekawa.eu