



COMPRESOR ALTERNATIVO

SERIE HK



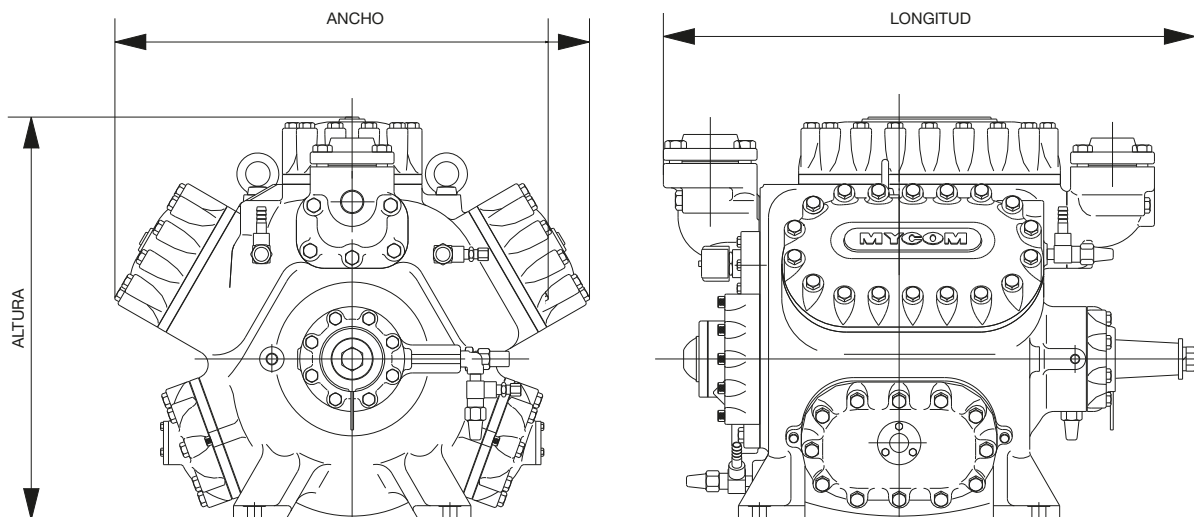
SERIE HK

La serie HK significa alta presión. Puede comprimir gas hasta 50 bares.

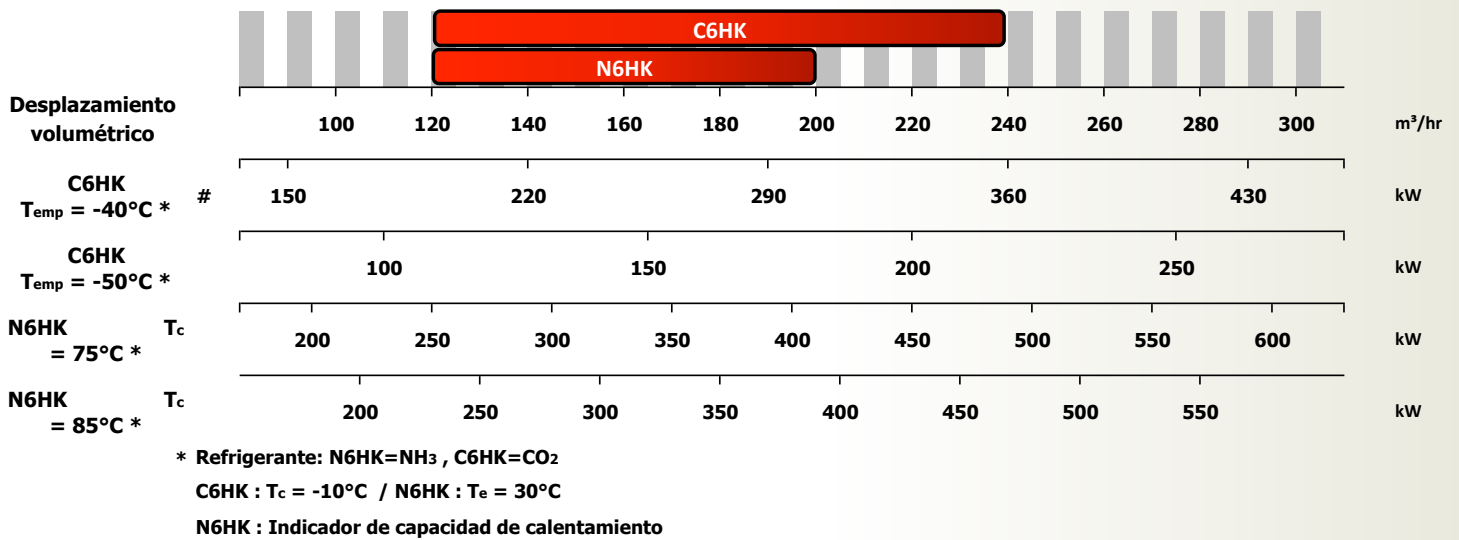
Los compresores de la serie K se utilizan en los sistemas de refrigeración de CO₂; no es necesario prever un compresor de descongelado distinto, ya que el compresor básico de refrigeración se puede usar también en modo descongelado.

También se utilizan en las bombas de calor de NH₃, lo que contribuye directamente a un importante ahorro energético. La bomba de calor puede producir agua caliente a más de 80° C con una reducción significativa de combustibles fósiles como el gas o el petróleo.

Los compresores de la serie HK pueden emplearse en una amplia gama de presiones y velocidades. Contribuirán directamente en la reducción energética de su planta.



| TIPO COMPRESOR | PESO (kg) | ANCHO (mm) | LONGITUD (mm) | ALTURA (mm) |
|----------------|-----------|------------|---------------|-------------|
| 6HK | 360 | 710 | 750 | 640 |



| ELEMENTO | VALOR LÍMITE | COMENTARIOS |
|--|--|--|
| Presión máxima de descarga (barG) | 50 | |
| Presión máxima de aspiración (barG) | 20 ¹⁾ | |
| Presión mínima de aspiración (barG) | -0.733 | |
| Máxima presión diferencial [barG] | 35 | Pd-Ps |
| Presión de diseño [barG] | 56 | |
| Ratio máximo de compresión | NH ₃ : ≤ 9 | Limitado en la temperatura de descarga |
| Temperatura máxima de descarga [°C] | NH ₃ et CO ₂ : 140 | |
| Temperatura mínima de aspiración (°C) | -60 | |
| Temperatura máxima de entrada de aceite [° C] | 60 | Salida del enfriador de aceite |
| Recalentamiento de aspiración [K] | > 0, ≤ 20 | |
| Temperaturas máxima/mínima de entrada/salida de agua [° C] | 15 / 30 ²⁾ | Temperatura del agua de las culatas ≤ 50 |

1) Se incluye el soporte
 2) Hay más temperaturas posibles bajo demanda

POR TODO EL MUNDO

- 40 países / 127 oficinas
- 8 fábricas



Organización europea

ABU DHABI

Ali & Sons Business Center Office No. 201
Ali Khalfan Rashed Al Mutawa Al Dhahiri Bldg.
Plot no 29, Al Ain Road, Umm Al Nar
Tel. +971 2 5102151
Fax +971 2 5102571

ALEMANIA Mayekawa Deutschland GmbH

Zum Buckesch 7a
48336 Sassenberg-Füchtort
Tel. +49 (0) 5426 2989920

Vertrieb BRD/Österreich

Tel. +49 151 42628055
<http://www.mayekawa.de>
Email: info@mayekawa.de

BULGARIA

Kamen Andreev Str. 24
1303 Sofia
Tel. +359 2 8910130
Fax +359 2 8910131

DINAMARCA

Lindholm Havnevej 29
5800 Nyborg
Tel. +45 2 3192900
Email: contact@mayekawa.dk

DUBAI

P.O. Box 61349, W-HOUSE
No. RA-08-UC05
Jebel Ali Free Zone Dubai, UAE
Tel. +971 4 8886363
Fax +971 4 8886373

EGIPTO

New Cairo
5th Settlement
North 90th St.
The 47th Building
Tel. +20 22 5062925
Fax +20 22 5032901

ESPAÑA

Calle Montevideo 5, Nave 13
Pol. Industrial Camporoso
28806 Alcala de Henares, Madrid
Tel. +34 91 8300392
Fax +34 91 8300397
<http://www.mayekawa.es>
E-mail: mayekawa@mayekawa.es

FRANCIA Siège social

8, rue des Fontenelles
44140 Le Bignon
Tel. +33 1 30 582600
Fax +33 1 30 581937
<http://www.mayekawa.fr>
E-mail: mycom-france@mayekawa.eu

Agence Sucursal del sudeste

División de refrigerantes
Rue François Coli - Bâtiment H
33290 Blanquefort
Tel. +33 1 30 582600

Agence Sucursal oeste División Food Market

20, Rue Ampère
22590 Pordic
Tel. +33 1 30 589795
Fax +33 1 30 581937

HUNGRÍA

Köbányai út 10/A
2049 Diósd,
Tel. +36 23 545712
Fax +36 23 545715
<http://www.mayekawa.eu>
E-mail: hungary@mayekawa.eu

ITALIA

Oficina de Milan
Via Riccardo Lombardi 19/12
20153 Milano
Tel. +39 2 48929218
Fax +39 2 4531728

Oficina de Bolonia

Via Pradazzo 7 40012
Calerara di Reno
Tel. +39 51 726364
Fax +39 51 726804

MARRUECOS

6, Allée des Cyprès
20250 Casablanca
Tel. +212 600 041241

POLONIA

ul. Druskiennicka 8/10
60-476 Poznan
Tel. +48 61 8420738
Fax +48 61 8485837

RUSIA

Polkovaya St, House 1, bldg 1
127018 Moscow
Tel. +7 499 2300176
Fax +7 499 2302112
<http://www.mayekawa.ru>
E-mail: info@mayekawa.ru

SUDAFRICA

West End
Unit 3 Prime Park
Printers Way
Montague Gardens 7441
Tel. +27 21 5511434
Fax +27 86 5463618

SUIZA

Rosenbergstrasse 31
6300 Zug
Tel. +41 41 7268626
Fax +41 41 7268620
<http://www.mayekawa.ch>
E-mail: info@mayekawa.ch

TURQUÍA

Dünya Ticaret Merkezi
A/2 Blok Kat: 10 No. 325
Yeşilköy
Istanbul
Tel. +90 212 465363134
Fax +90 212 4653635

UCRANIA

Golosivska Street 17
Office 110 - 03039 Kiev
Tel. +38 (044) 251-46-62

REINO UNIDO

16 Oakhurst Gardens
DA7 5JP Bexleyheath, Kent
Tel. +44 1322 433558
Fax +44 1322 433164

JAPAN HEAD OFFICE

3-14-15 Botan Koto-ku
Tokyo 135 8482, JAPAN
Tel. 81 3 3642 8181
Fax 81 3 3643 7094
E-mail e-public@mayekawa.co.jp

MAYEKAWA Europe nv/sa

Leuvensesteenweg 605
1930 Zaventem - Belgium
Tel. +32 2 7579075
Fax +32 2 7579023
<http://www.mayekawa.eu>
E-mail info@mayekawa.eu