



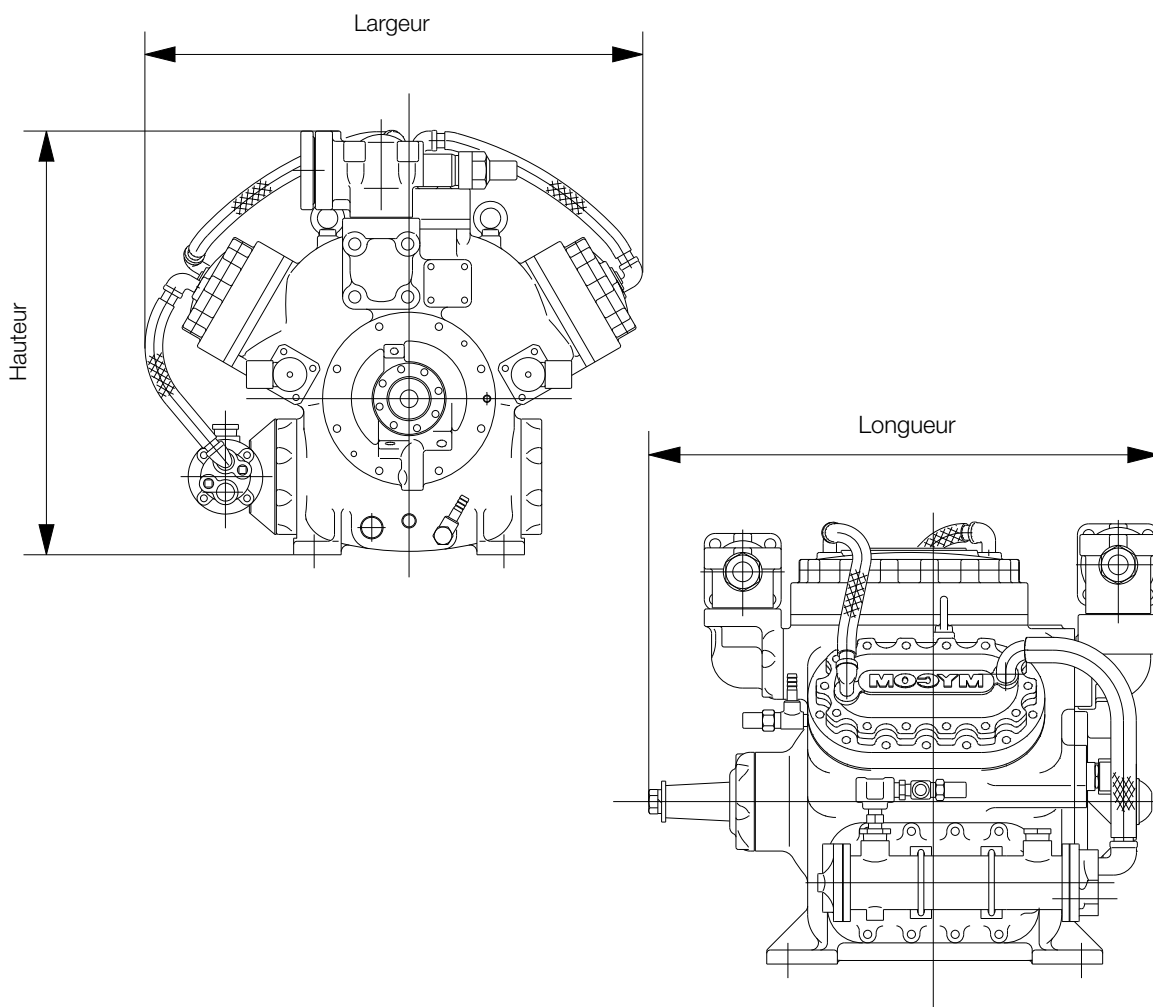
COMPRESSEURS À PISTON

# Série - K

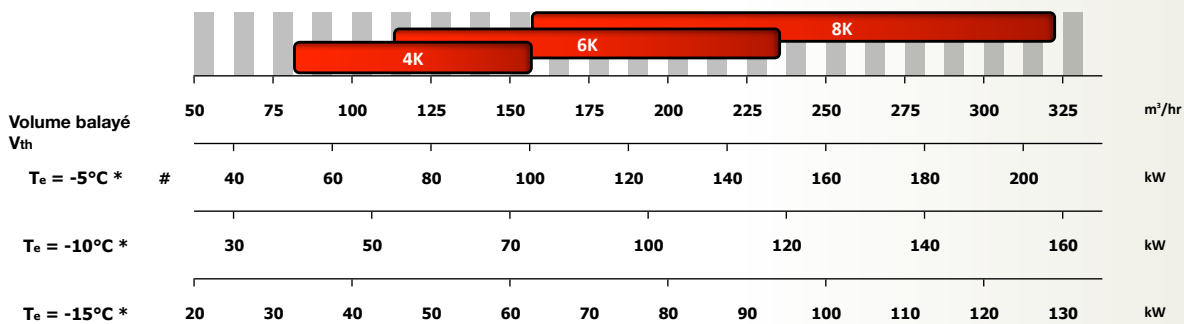


### La Série K

Les compresseurs de la série K représentent la dernière génération des compresseurs multicylindres. Leur conception est spécialement prévue pour un accouplement direct avec les moteurs 4 pôles, rendant ce compresseur idéal pour les applications de faible encombrement, faible poids et haute vitesse. Les tuyauteries d'huile nécessaires à la lubrification et aux opérations de délestage ont été intégrées au compresseur, offrant un design sans tubulure externe. Ils sont spécialement conçus pour être utilisés avec des fluides frigorigènes respectant la couche d'ozone. Proposé à des prix compétitifs, cet équipement convient aussi bien à des applications industrielles que commerciales, assurant des coûts de fonctionnement et de maintenance réduits.



TYPE	POIDS (kg)	HAUTEUR (mm)	LARGEUR (mm)	LONGUEUR (mm)
4K	250	588	575	714
6K	280	625	636	723
8K	300	666	658	763



\*Réfrigérant NH<sub>3</sub>  
T<sub>c</sub> = 35°C

DÉSIGNATION	LIMITE	REMARQUES
Pression de refoulement maximum [barG]	23	
Pression d'aspiration maximum [barG]	6,86 1)	
Pression d'aspiration minimum [barG]	-0,733	
Pression différentielle maximum [barG]	19,6	Pd-Ps
Pression de conception [barG]	14,6 / 26	Bas / haut
Taux de compression maximum [-]	NH <sub>3</sub> ≤ 8	Température de refoulement limitée
Température de refoulement maximum [°C]	NH <sub>3</sub> : 140	
Température d'aspiration minimum [°C]	-60	
Température d'huile maximum [°C]	50	En sortie du refroidissement d'huile
Surchauffe à l'aspiration [K]	> 0 , ≤20	
Température d'entrée/sortie d'eau mini/maxi [°C]	15 / 50	Température d'eau des culasse ≤= 50
Vitesse de rotation mini/maxi (rpm)	900 / 1800	

1) Arrêt inclus

### PRÉSENCE MONDIALE

- 40 pays / 127 agences
- 8 Sites de production



## Organisation EMOA

### ABU DHABI

Ali & Sons Business Center Office No. 201  
Ali Khalfan Rashed Al Mutawa Al Dhahiri Bldg.  
Plot no 29, Al Ain Road, Umm Al Nar  
Tel. +971 2 5102151  
Fax +971 2 5102571

### ÉGYPTE

New Cairo, 5th Settlement  
North 90th St., The 47th Building  
Tel. +20 22 5062925  
Fax +20 22 5032901

### ITALIE

**Succursale Milan**  
Via Riccardo Lombardi 19/12  
20153 Milano  
Tel. +39 2 48929218  
Fax +39 2 4531728

### SUISSE

Rosenbergstrasse 31  
6300 Zug  
Tel. +41 41 7268626  
Fax +41 41 7268620  
<http://www.mayekawa.ch>  
E-mail: info@mayekawa.ch

### AFRIQUE DU SUD

West End, Unit 3 Prime Park  
Printers Way  
Montague Gardens 7441  
Tel. +27 21 5511434  
Fax +27 86 5463618

### ESPAGNE

Calle Montevideo 5, Nave 13  
Pol. Industrial Camporroso  
28806 Alcala de Henares, Madrid  
Tel. +34 91 8300392  
Fax +34 91 8300397  
<http://www.mayekawa.es>  
E-mail: mayekawa@mayekawa.es

### Succursale Bologne

Via Pradazzo 7 40012  
Calerara di Reno  
Tel. +39 51 726364  
Fax +39 51 726804

### TURQUIE

Dünya Ticaret Merkezi  
A/2 Blok Kat: 10 No. 325  
Yeşilköy  
Istanbul  
Tel. +90 212 46536 31- 34  
Fax +90 212 4653635

### ALLEMAGNE

#### Mayekawa Deutschland GmbH

Zum Buckesch 7a  
48336 Sassenberg-Füchtorf  
Tel. +49 (0) 5426 2989920

#### Vertrieb BRD/Österreich

Tel. +49 151 42628055  
<http://www.mayekawa.de>  
Email: info@mayekawa.de

### FRANCE

#### Siège social (agent représentative)

8, rue des Fontenelles  
44140 Le Bignon  
Tel. +33 1 30 582600  
Fax +33 1 30 581937  
<http://www.mayekawa.eu/fr>  
E-mail: mayekawa.france@mayekawa.eu

### MAROC

6, Allée des Cyprès  
20250 Casablanca  
Tel. +212 600 041241

### POLOGNE

ul. Druskiennicka 8/10  
60-476 Poznan  
Tel. +48 61 8420738  
Fax +48 61 8485837

### UKRAINE

Golosiivska Street 17  
Office 110  
03039 Kiev  
Tel. +38 (044) 251-46-62

### BULGARIE

Kamen Andreev Str. 24, 1303 Sofia  
Tel. +359 2 8910130  
Fax +359 2 8910131

#### Succursale Sud Est Division Réfrigérant

Rue François Coli - Bâtiment H  
33290 Blanquefort  
Tel. +33 1 30 582600

#### Succursale Ouest Division Process Alimentaire

20, Rue Ampère  
22590 Pordic  
Tel. +33 1 30589795  
Fax +33 1 30581937

### ROYAUME UNI

16 Oakhurst Gardens  
DA7 5JP Bexleyheath, Kent  
Tel. +44 1322 433558  
Fax +44 1322 433164

### SIÈGE SOCIAL AU JAPON

3-14-15 Botan Koto-ku  
Tokyo 135 8482, JAPAN  
Tel. 81 3 3642 8181  
Fax 81 3 3643 7094  
E-mail e-public@mayekawa.co.jp

### DANEMARK

Lindholm Havnevej 29, 5800 Nyborg  
Tel. +45 2 3192900  
Email: contact@mayekawa.dk

### RUSSIE

#### Succursale Moscou

Polkovaya St, House 1, bldg 1  
127018 Moscow  
Tel. +7 499 2300176 / 78  
Fax +7 499 2302112  
<http://www.mayekawa.ru>  
E-mail: info@mayekawa.ru

#### Succursale Vladivostok

Tigrovaya st., 30, office 22  
690091, Vladivostok  
Tel: + 7 423 279-1503

### DUBAI

P.O. Box 61349, W-HOUSE  
No. RA-08-UC05  
Jebel Ali Free Zone Dubai, UAE  
Tel. +971 4 8886363  
Fax +971 4 8886373

### HONGRIE

Kőbányai út 10/A, 2049 Diósd,  
Tel. +36 23 545712  
Fax +36 23 545715  
<http://www.mayekawa.eu>  
E-mail: hungary@mayekawa.eu

### MAYEKAWA Europe nv/sa

Leuvensesteenweg 605  
1930 Zaventem - Belgium  
Tel. +32 2 7579075  
Fax +32 2 7579023  
<http://www.mayekawa.eu>  
E-mail info@mayekawa.eu